

Panelové průmyslové počítače Tempo

Základní dokumentace Tempo 02-C230A, Tempo 02-C024A

5. vydání - červenec 2007

1. POPIS A PARAMETRY

Tempo 02-C230A (Tempo 02-C024A) je panelový počítač s integrovaným dotykovým grafickým displejem, pro široké spektrum použití především v průmyslových aplikacích, které leží na rozhraní mezi internet/intranet sítěmi a technologickým řízením.

Plní funkci HMI (Human Machine Interface), tj. zprostředkovává vizuální komunikaci s operátorem. Může sloužit nejen jako přístroj klasické vizualizace, ale také jako výkonný řídicí počítač s grafickým rozhraním nebo jako zařízení pro sběr dat.

Vysoký výpočetní výkon zajišťuje RISC procesor Intel® XScale™ PXA255 a značný objem vestavěné paměti SDRAM a StrataFlash®. Ke standardní výbavě patří zásuvka Compact Flash, rozhraní Ethernet 10Base-T/100Base-TX, USB rozhraní a audio linka. Další čtyři sériové/paralelní komunikační kanály lze volitelně osadit submoduly s rozhraním RS-232, RS-422, RS-485, Profibus, CANopen nebo dalšími specializovanými I/O moduly.

Tempo 02-C230A (Tempo 02-C024A) se dodává volitelně s operačním systémem Microsoft Windows® CE.NET nebo Embedded LINUX. Oba operační systémy poskytují otevřenou standardní platformu pro tvorbu nových aplikací. Podpora standardních rozhraní a síťových protokolů umožňuje snadnou implementaci v nejrůznějších aplikacích.

Robustní provedení, vysoké krytí z čelní strany a absence pohyblivých součástí jsou předpokladem spolehlivosti v průmyslovém prostředí.

Typy Tempo 02-C230A a Tempo 02-C024A se liší napájecím napětím a zástavbovou hloubkou.

1.1 OBJEDNACÍ ČÍSLA

Typ	Objednací číslo	Poznámka
Tempo 02-C230A	TXN 190 02	Napájecí napětí 230 V AC
Tempo 02-C024A	TXN 190 12	Napájecí napětí 24 V DC

¹⁾ Zástavbová hloubka viz obr. 3.2, 3.3

1.2 ZÁKLADNÍ PARAMETRY

	Tempo 02-C230A	Tempo 02-C024A
Norma výrobku	ČSN EN 61131-2:2004 (idt IEC 61131-2:2003)	
Typ zařízení	vestavné	
Třída ochrany el. zařízení	I dle ČSN 33 0600:1995 (mod IEC 536-1:1976 a IEC 536-2:1992)	
Krytí	IP20, z čelní strany IP65 dle ČSN EN 60529:1993 (idt IEC 529:1989)	
Napájecí napětí	230 V AC, 50 Hz	24 V DC
Příkon	max. 40 VA (typ. 10 VA)	36 W (typ. 9 W)
Hmotnost	typ. 1,6 kg	typ. 1,5 kg
Rozměry (š × v × h)	198 × 139 × 107 mm	198 × 139 × 85 mm

1.3 ELEKTROMAGNETICKÁ KOMPATIBILITA

Emise ¹⁾	skupina 1, třída A dle ČSN EN 55011:1994 (idt EN 50011:1977)
Imunita	min. dle požadavku ČSN EN 61131-2:2004

¹⁾ V prostorech, kde lze předpokládat použití rozhlasových rádiových a televizních přijímačů do vzdálenosti 10 m od uvedených přístrojů, může tento výrobek způsobovat rádiové rušení. V takovém případě může být požadováno, aby uživatel přijal příslušná opatření k dalšímu odrušení.

1.4 PROVOZNÍ PODMÍNKY

Prostory	normální dle ČSN 33 2000-3:1995 (mod IEC 364-3:1993)
Rozsah provozních teplot	0 °C až +55 °C
Povolená teplota při přepravě a skladování	-25 °C až +70 °C ¹⁾
Relativní vlhkost vzduchu	10 % až 95 % bez kondenzace
Atmosférický tlak	min. 70 kPa (<3000 m.n.m.)
Stupeň znečištění	1 dle ČSN EN 60664-1:2004 (mod IEC 60664-1:1992)
Přepěťová kategorie instalace	II dle ČSN EN 60664-1:2004
Pracovní poloha	svislá
Druh provozu	trvalý
Odolnost vůči sinusovým vibracím ²⁾ amplituda zrychlení	3,5 mm (f=5 Hz až 9 Hz) 1 g (f=9 Hz až 150 Hz)
Odolnost vůči nárazu ³⁾ síla nárazu	vrchol 15 g, trvání 11 ms

¹⁾ Submodul baterie -20 °C až +40 °C

²⁾ Zkouška Fc dle ČSN EN 60068-2-6:1997 (idt IEC 68-2-6:1995), 10 cyklů v každé ose

³⁾ Zkouška Ea dle ČSN EN 60068-2-27:1995 (idt IEC 68-2-27), celkem 18 nárazů

1.5 SYSTÉMOVÉ PARAMETRY

Operační systém	volitelně Microsoft Windows® CE.NET/ Embedded LINUX
Procesor	Intel® XScale™ PXA255, 400 MHz
Paměť interní externí	64 MB SDRAM, 32 MB StrataFlash® CompactFlash II
Obvod reálného času	ano
Standardní rozhraní USB Ethernet 10Base-T/100Base-TX audio výstup	1 x device, 2 x host 1 1
Sériové/paralelní komunikační kanály ²⁾ celkový počet rozhraní	4 volitelná ¹⁾

¹⁾ Volitelná rozhraní se realizují pomocí výměnných submodulů, které se osazují do pozice jednoho ze čtyř sériových/paralelních komunikačních kanálů. Možná rozhraní viz aktuální nabídka Tecu, a. s.

²⁾ Charakteristika komunikačních kanálů viz tabulka

Označení kanálu	Charakteristika		
	asynchronní sériový kanál	synchronní sériový kanál	paralelní kanál
CH4	ne	ano	ano
CH3	ano	ne	ano
CH2	ano	ne	ano
CH1	ano	ne	ne



U výrobních čísel 0001 až 0013 TXN 190 02 byly sériové kanály označeny na výrobku i v dokumentaci v opačném pořadí (CH4 jako CH1, CH3 jako CH2, CH2 jako CH3 a CH1 jako CH4).

1.6 PARAMETRY ROZHRANÍ

1.6.1 Displej

Charakteristika	barevný LCD STN
Úhlopříčka	5,7"
Rozlišení	320 x 240 bodů
Počet barev	256
Podsvícení životnost	výbojka CCFL 40 000 hod
Dotykový panel	analogový

1.6.2 Napájecí zdroj Tempo 02-C230A

Napájecí napětí	230 V AC -15 % +20 %
Frekvence napájecího napětí	50 Hz ±5 %
Příkon	max. 40 VA typ. 10 VA
Jištění vstupu napájecího zdroje	T1A
Účinnost	typ. 80 %
Elektrická pevnost izolace mezi vstupními svorkami U, N a sekundární stranou zdroje	3750 V 50 Hz
mezi vstupními svorkami U, N a ochrannou svorkou PE	2200 V 50 Hz
Imunita na okamžité přerušení vnějšího napájení	min. 10 ms
Spouštěcí proud	třída S1 dle ČSN IEC 870-4:1998 (idt IEC 870-4:1990)

1.6.3 Napájecí zdroj Tempo 02-C024A

Napájecí napětí	24 V DC (16,8 až 36 V)
Napájecí proud	max. 2,1 A (U _i =16,8 V) typ. 0,4 A (U _i =24 V)
Jištění vstupu napájecího zdroje	T2A
Účinnost	typ. 85 %
Elektrická pevnost izolace mezi vstupními a výstupními svorkami	500 V 50 Hz

1.6.4 Baterie

Model	NiCd pack N400AAK3BC
Jmenovité napětí	3,6 V
Jmenovitá kapacita	400 mAh

1.6.5 Audio linka

Vstupní odpor vstupů Line In	10 kΩ
Vstupní napětí vstupů Line In	1 V
Vstupní odpor vstupů Mic In	10 kΩ
Vstupní napětí vstupů Mic In	1 V/0,1 V
Výstupní výkon výstupů Line Out	30 mW (R _z =16 Ω)
Zatěžovací impedance výstupů Line Out	min 16 Ω (typ. 32 Ω)
Výstupní napětí výstupů Line Out	1 V (R _z =10 kΩ)

1.6.6 Rozhraní USB (dle specifikace USB 1.1)

Přenosová rychlost	max. 12 MBd
Délka linky	max. 5 m ¹⁾
Galvanické oddělení od interních obvodů	ne
Zatěžovací proud zdroje napětí ²⁾	max. 0,5 A

¹⁾ Maximální délka platí pro kroucený a stíněný kabel

²⁾ Pouze USB host (USB 1, USB 2)

1.6.7 Rozhraní Ethernet

Přenosová rychlost	10 MBd/100 MBd
Délka linky	90 m
Galvanické oddělení od interních obvodů	ano

Parametry volitelných rozhraní jsou uvedeny v dokumentacích příslušných submodulů.

2. BALENÍ, PŘEPRAVA, SKLADOVÁNÍ

Počítač je balen do papírové krabice s vložkou. Součástí balení je základní dokumentace a příbal. Vnější balení se provádí podle rozsahu zakázky a způsobu přepravy do přepravního obalu opatřeného přepravními etiketami a ostatními údaji nutnými pro přepravu.

Přeprava od výrobce se provádí způsobem dohodnutým při objednávání. Přeprava výrobku vlastními prostředky odběratele musí být prováděna krytými dopravními prostředky, v poloze určené etiketou na obalu. Krabice musí být uložena tak, aby nedošlo k samovolnému pohybu a poškození vnějšího obalu. Výrobek nesmí být během přepravy a skladování vystaven přímému působení povětrnostních vlivů.

Skladování výrobku je dovoleno jen v čistých prostorách bez vodivého prachu, agresivních plynů a par. Nejvhodnější skladovací teplota je 20 °C.

Teplota, vlhkost a tlak při přepravě a skladování viz článek 1.4.

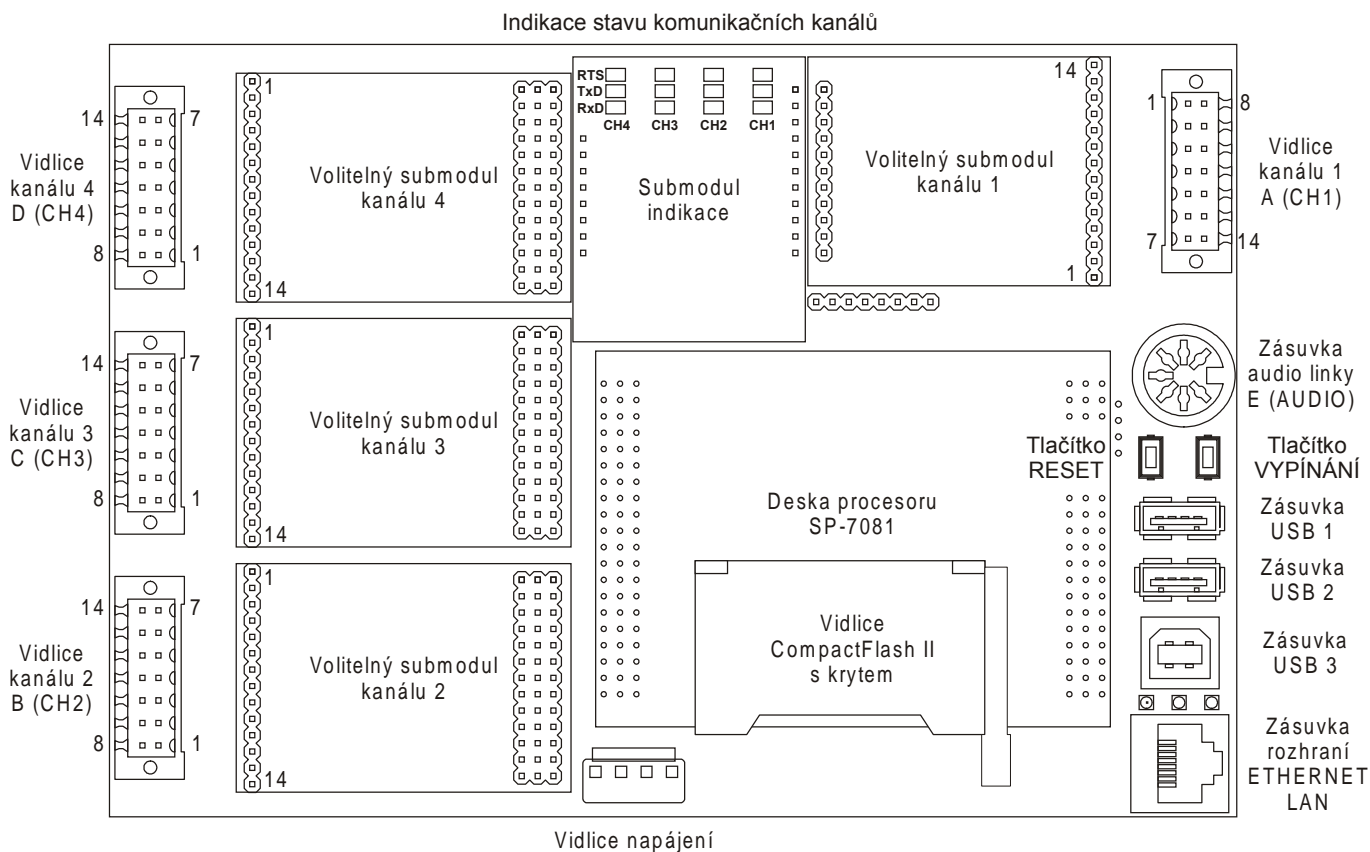
3. MONTÁŽ

3.1 MONTÁŽ A DEMONTÁŽ SOUČÁSTÍ POČÍTAČE

Počítač je konstruován s ohledem na dobrou dostupnost volitelných součástí.

Základní deska s pozicemi pro submoduly komunikačních kanálů je přístupná po povolení dvou šroubů a vysunutí a odklopení zadního krytu. Napájecí zdroj není nutné při vyklápění krytu snímat.

Rozložení pozic pro submoduly komunikačních kanálů a umístění připojovacích konektorů viz obr. 3.1, charakteristika kanálů viz článek 1.5.



Obr. 3.1 Rozložení pozic pro submoduly komunikačních kanálů a připojovacích konektorů



Doplnění nebo výměna některé součásti počítače se provádí vždy při odpojeném napájecím napětí.

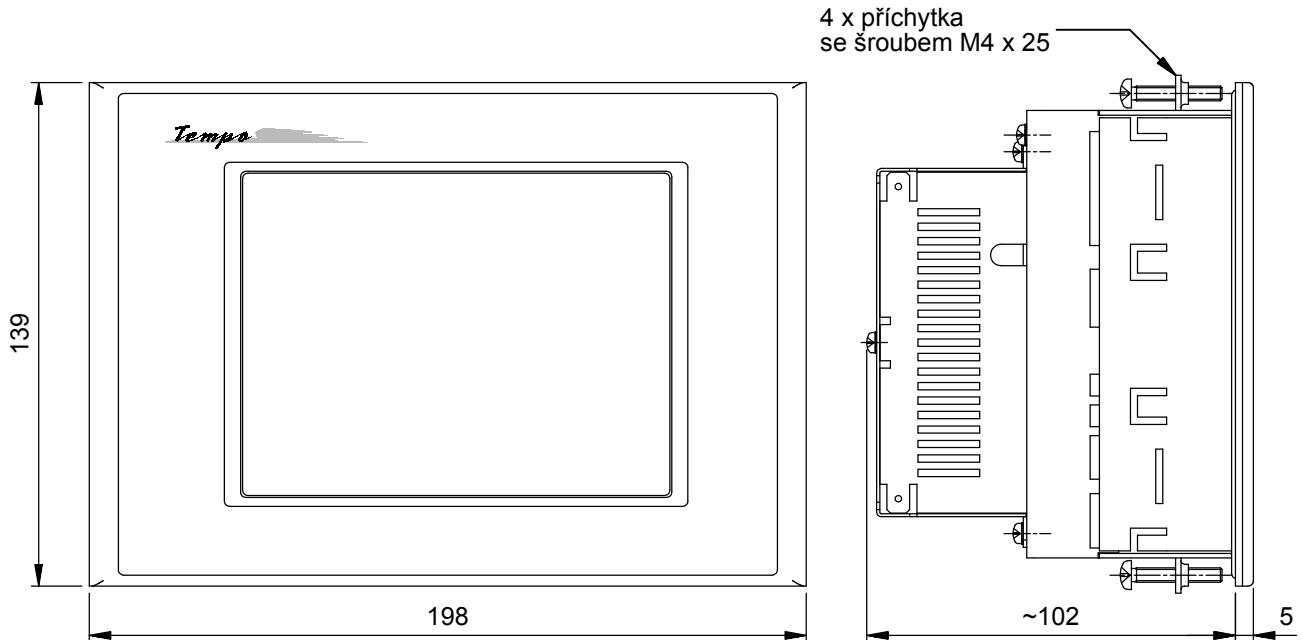


Při manipulaci se submoduly dodržujte zásady práce s ESDS součástkami.

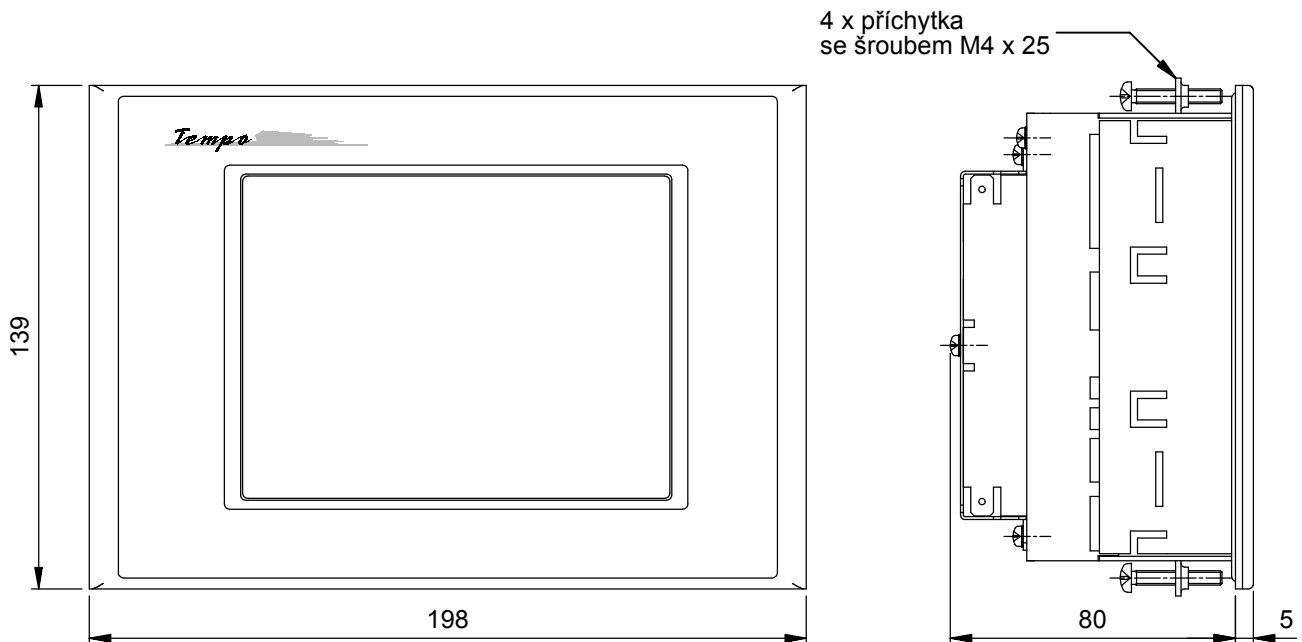
3.2 MONTÁŽ POČÍTAČE

Počítač se montuje výhradně do svislé polohy. K nosnému panelu se upevňuje pomocí 4 samosvorných příchytek se šrouby M4 × 25.

Velikost montážního otvoru (šířka × výška) je 181 mm +1 mm × 126 mm +1 mm; další rozměry viz obr. 3.2, 3.3.



Obr. 3.2 Montážní rozměry Tempo 02-C230A



Obr. 3.3 Montážní rozměry Tempo 02-C024A

4. PŘIPOJENÍ

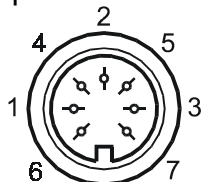
Napájecí napětí zdroje 230 V AC (Tempo 02-C230A) se připojuje do třípólové vidlice označené M (POWER), napájecí napětí zdroje 24 V DC (Tempo 02-C024A) se připojuje do třípólové vidlice označené M (24 V DC). Protikus, třípólová zásuvka, je součástí zdroje. Zásuvka je konstruována pro bezšroubové (tlakové) připojení vodičů s průřezem od 0,5 do 2,5 mm².

Rozhraní ETHERNET je vyvedeno na standardní 8-pólovou zásuvku RJ 45 označenou LAN. Připojení se provádí podle typu zařízení kabelem KB-0205, obj. číslo TXN 102 05 (standardní), kabelem KB-0206, obj. číslo TXN 102 06 (křížený), nebo běžně dostupnými kabelem.

Rozhraní USB device je vyvedeno na zásuvku standardu USB B, označenou USB 3. Rozhraní USB host jsou vyvedena na zásuvky standardu USB A, označené USB 1 a USB 2. Připojení se provádí kabelem KB-0208, obj. č. TXN 102 08 (USB A - B, délka 3 m), nebo běžně dostupnými kabelem.

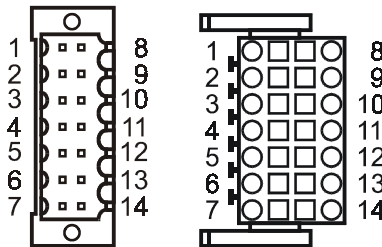
Audio linka je vyveden na 7-pólovou kruhovou zásuvku označenou E (AUDIO). Připojení se provádí stíněným kabelem zakončeným 7-koříčkovou kruhovou vidlicí DIN 45329.

Tab. 4.1 Zapojení zásuvky audio linky

Zásuvka E (AUDIO)	Svorka	Signál
<p>Čelní pohled na zásuvku</p> 	E 1	Line In L
	E 2	GND
	E 3	Line Out L
	E 4	Line In R
	E 5	Line Out R
	E 6	Mic In
	E 7	Mic GND

Volitelná rozhraní 4 sériových/paralelních kanálů jsou vyvedena na čtrnáctipólové vidlice označené A (CH1), B (CH2), C (CH3), D (CH4). Protikusy, čtrnáctipólové zásuvky s obj. číslem TXN 102 41, se objednávají samostatně podle počtu použitých rozhraní. Zásuvky jsou konstruovány pro bezšroubové (tlakové) připojení vodičů s průřezem 0,5 až 1 mm².

Tab. 4.2 Zapojení vidlic pro typická rozhraní asynchronního sériového kanálu

Vidlice A (CH1).B (CH2), C (CH3),	Svorka	Rozhraní		
		RS-232 ¹⁾	RS-485 ²⁾	RS-422 ³⁾
<p>Pohled na vidlici ze strany zásuvky a na zásuvku ze strany připojení vodičů</p> 	A1 (B1, C1)	-	TxRx+	TxD+
	A2 (B2, C2)	-	-	RTS+
	A3 (B3, C3)	-	TxRx+	RxD+
	A4 (B4, C4)	-	BT+	CTS+
	A5 (B5, C5)	-	BT- ⁴⁾	-
	A6 (B6, C6)	GND	GND	GND
	A7 (B7, C7)	+5 V	+5 V	+5 V
	A8 (B8, C8)	TxD	TxRx-	TxD-
	A9 (B9, C9)	RxD	-	RTS-
	A10 (B10, C10)	CTS	TxRx-	RxD-
	A11 (B11, C11)	RTS	BT- ⁴⁾	CTS-
	A12 (B12, C12)	-	-	-
	A13 (B13, C13)	GND	-	-
	A14 (B14, C14)	-	uzemnění	-

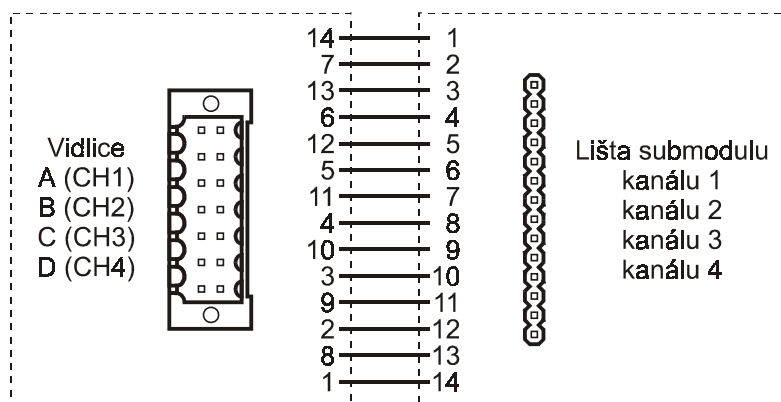
¹⁾ Submodul MR-0102 TXN 101 02, MR-0104 TXN 101 04

²⁾ Submodul MR-0113 TXN 101 13, MR-0114 TXN 101 14

³⁾ Submodul MR-0122 TXN 101 22, MR-0124 TXN 101 24

- 4) Na submodulu MR-0113 TXN 101 13 musí být spojena propojka špiček 6 a 7.
- 5) Na submodulu MR-0114 TXN 101 14 musí být spojena propojka AUT.

Pro jiná rozhraní je možné odvodit vyvedení signálů rozhraní na vidlice A (CH1), B (CH2), C (CH3), D (CH4) z průvodní dokumentace rozhraní a následujícího obrázku.



Obr. 4.1 Schéma propojení jednořadé kolíkové lišty pozice submodulu s výstupní vidlicí

Orientace a číslování vidlic viz obr. 3.1.

Podrobné údaje o připojení, zásady správné instalace, příklady zapojení rozhraní a zásady zvýšení odolnosti a spolehlivosti jsou uvedeny v *Příručce pro projektování*, obj. číslo TXV 001 08.01.

5. OBSLUHA

5.1 UVEDENÍ DO PROVOZU

Po doplnění základní sestavy počítače o volitelné submoduly a zapojení potřebných kabelů podle kapitoly 4 je zařízení připraveno k činnosti.

5.2 ZAPÍNÁNÍ A VYPÍNÁNÍ

Zapnutí se provádí připojením napájecího napětí.

Při vypnutí napájecího napětí generuje zdroj hlášení o výpadku napájení. Hlášení je předáváno aplikačnímu programu a slouží jako impuls k zahájení vypínací sekvence (např. dokončení rozpracovaných činností a uložení dat). Po dobu vypínací sekvence je modul procesoru napájen z vestavěné baterie. Z důvodu úspory kapacity baterie je možné vypínací sekvenci vyvolat při zapnutém napájení stiskem tlačítka VYPÍNÁNÍ na základní desce a napájení vypnout až po ukončení vypínací sekvence, signalizovaném pohasnutím displeje.

5.3 INICIALIZACE

Inicializace počítače a spuštění operačního systému probíhá automaticky při zapnutí napájení. Bez vypínání a zapínání napájení je možné inicializaci spustit stiskem tlačítka RESET na základní desce.

5.4 PROGRAMOVÁNÍ A SPOUŠTĚNÍ UŽIVATELSKÝCH APLIKACÍ

Informace potřebné pro vytváření uživatelských aplikací, včetně příkladů programování, jsou pro OS Windows CE obsaženy na *Doprovodném CD Windows CE*, obj. číslo TXF 687 10, pro OS Linux na *Doprovodném CD TecoLinux*, obj. číslo TXF 687 11.



K ovládání aplikací prostřednictvím dotykového panelu nepoužívejte ostré tvrdé předměty, může dojít k trvalému poškození.

6. ÚDRŽBA

Počítač neobsahuje žádné pohyblivé části, které by snižovaly celkovou životnost. Při dodržení provozních podmínek a správné instalaci nevyžaduje zařízení speciální údržbu. Zvýšenou pozornost vyžaduje pouze vestavěná baterie a dotykový panel displeje (viz dále).

6.1 VÝMĚNA BATERIE

Záložní baterie je součástí submodulu s objednacím číslem EI5741.01. Připojování, odpojování a dobíjení baterie je řízeno systémem. Interval výměny baterie (submodulu) je závislý na provozních podmínkách a zejména četnosti vypínání. Předpokládaná životnost baterie je cca 5 roků. Submodul je přístupný po odklopení zadního krytu.



Použitou baterii neodkládejte mezi běžný komunální odpad, ale na tento účel vyhrazené sběrné místo.

6.2 ČIŠTĚNÍ

K čištění zařízení nepoužívejte chemikálie jako aceton, toluen, ethanol, isopropylalkohol apod. Prach uvnitř zařízení odstraňujte proudem vzduchu nebo odsátím. Štítek čelního panelu čistěte měkkou tkaninou napuštěnou ředěným saponátovým přípravkem. K čištění zaprášeného nebo znečištěného dotykového panelu displeje používejte suchou měkkou tkaninu, např. utěrku na čištění brýlí. Nečistoty odstraňujte šetrně, aby nedošlo k poškrábání povrchové vrstvy.

7. ZÁRUKA

Záruční a reklamační podmínky se řídí *Obchodními podmínkami Teco, a. s.*

Upozornění:

Před zapnutím systému musí být splněny podmínky této dokumentace.

Strojní zařízení, jehož součástí je počítač Tempo 02-C230A (Tempo 02-C024A), musí splňovat požadavky direktivy 89/392/CEE, pokud se na ně vztahuje.

Změny dokumentace vyhrazeny.



Teco, a. s.
Havlíčková 260
280 58 Kolín
Česká republika
URL: www.tecomat.cz
e-mail: teco@tecomat.cz